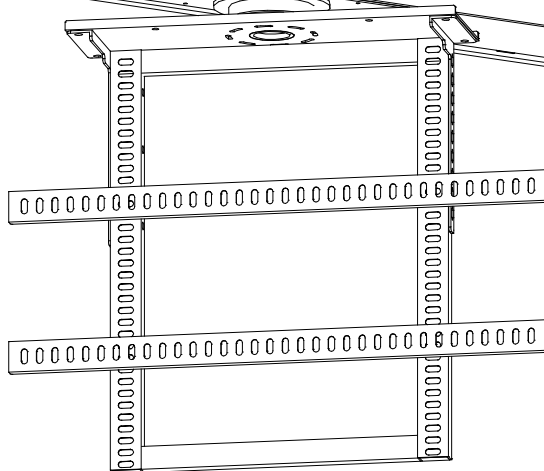
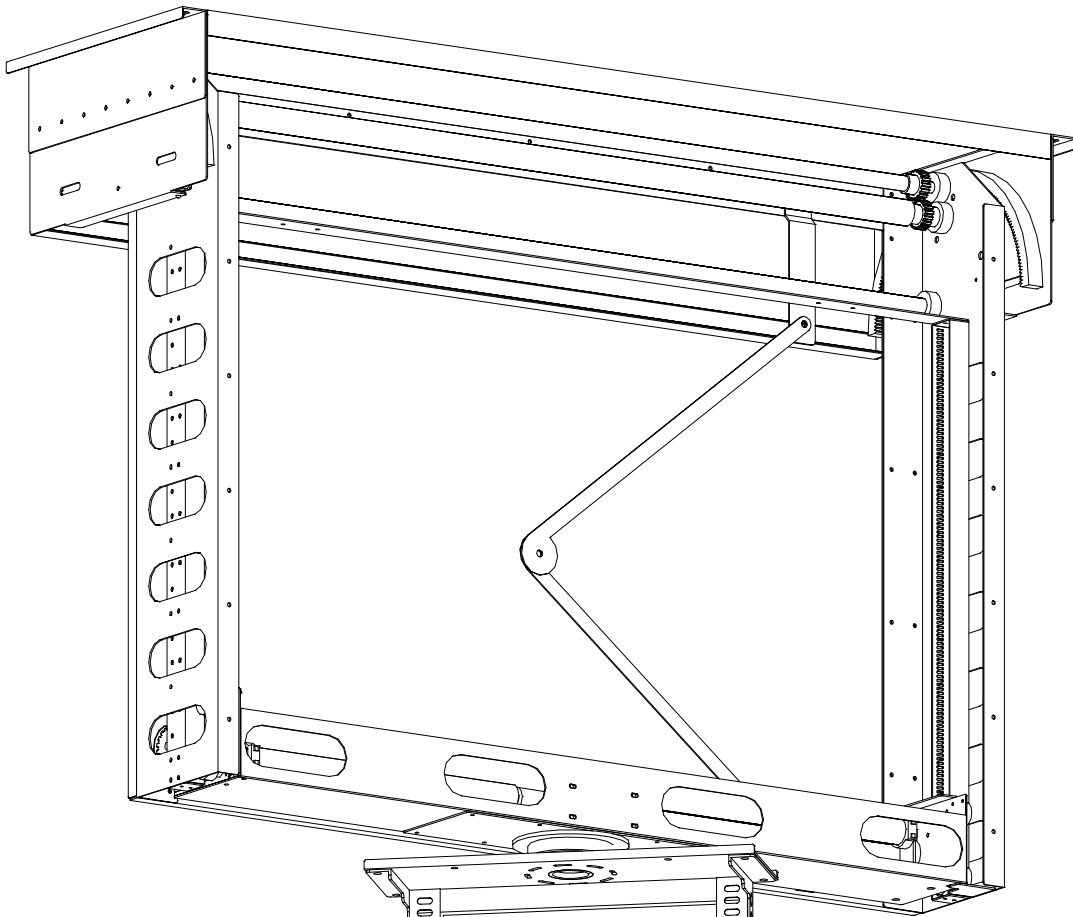
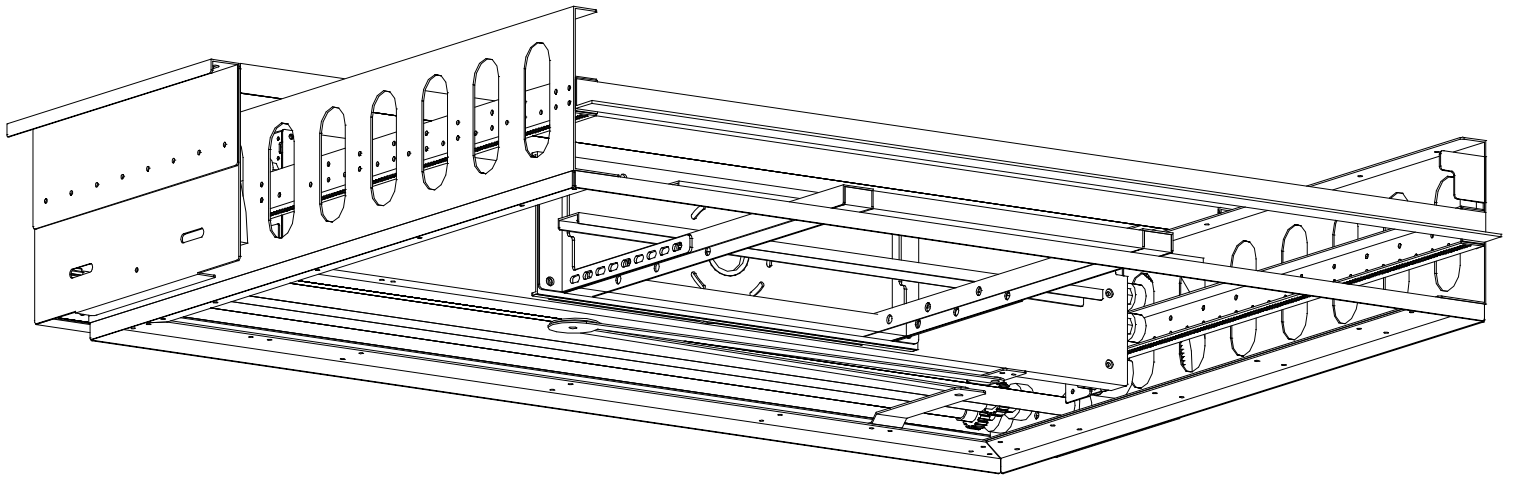


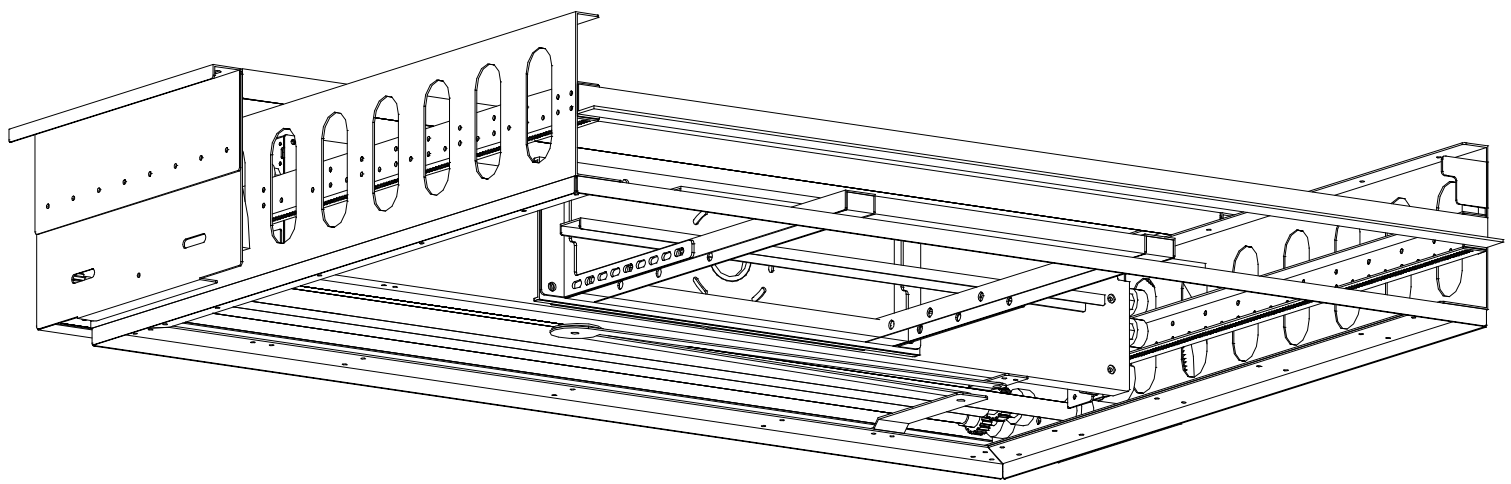
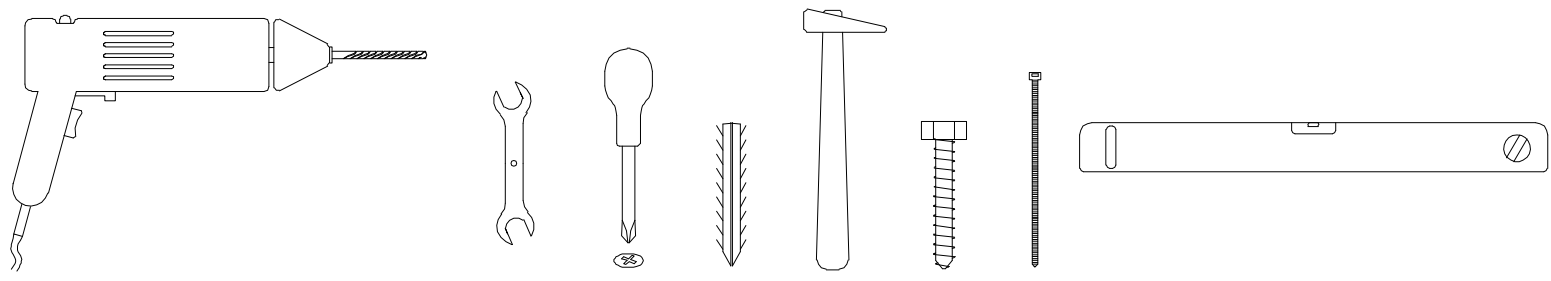
PlazmaLift®



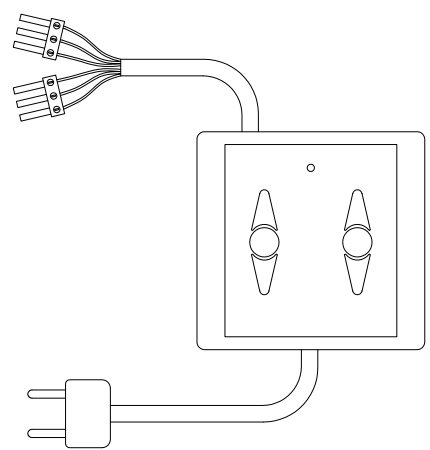
TavanLift nen Dönen Model



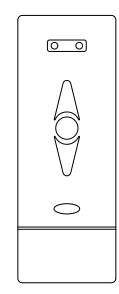
www.plazmalift.com



1x



1x



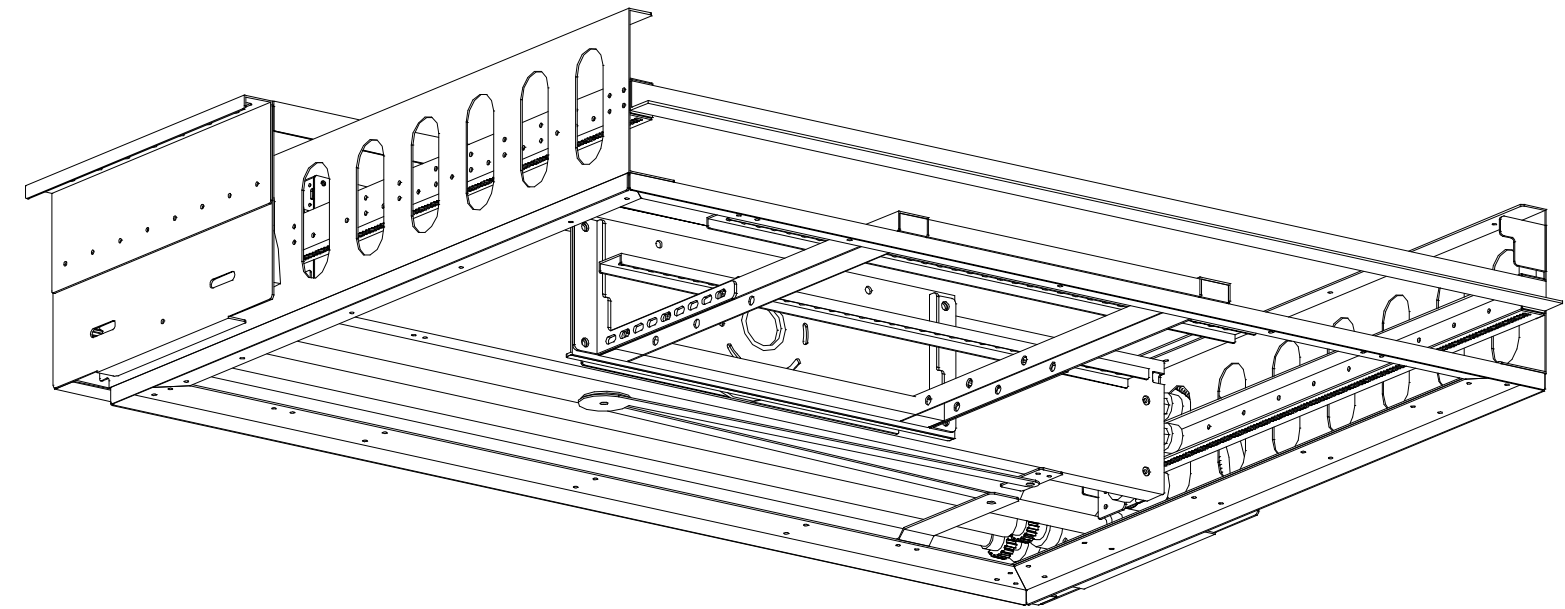
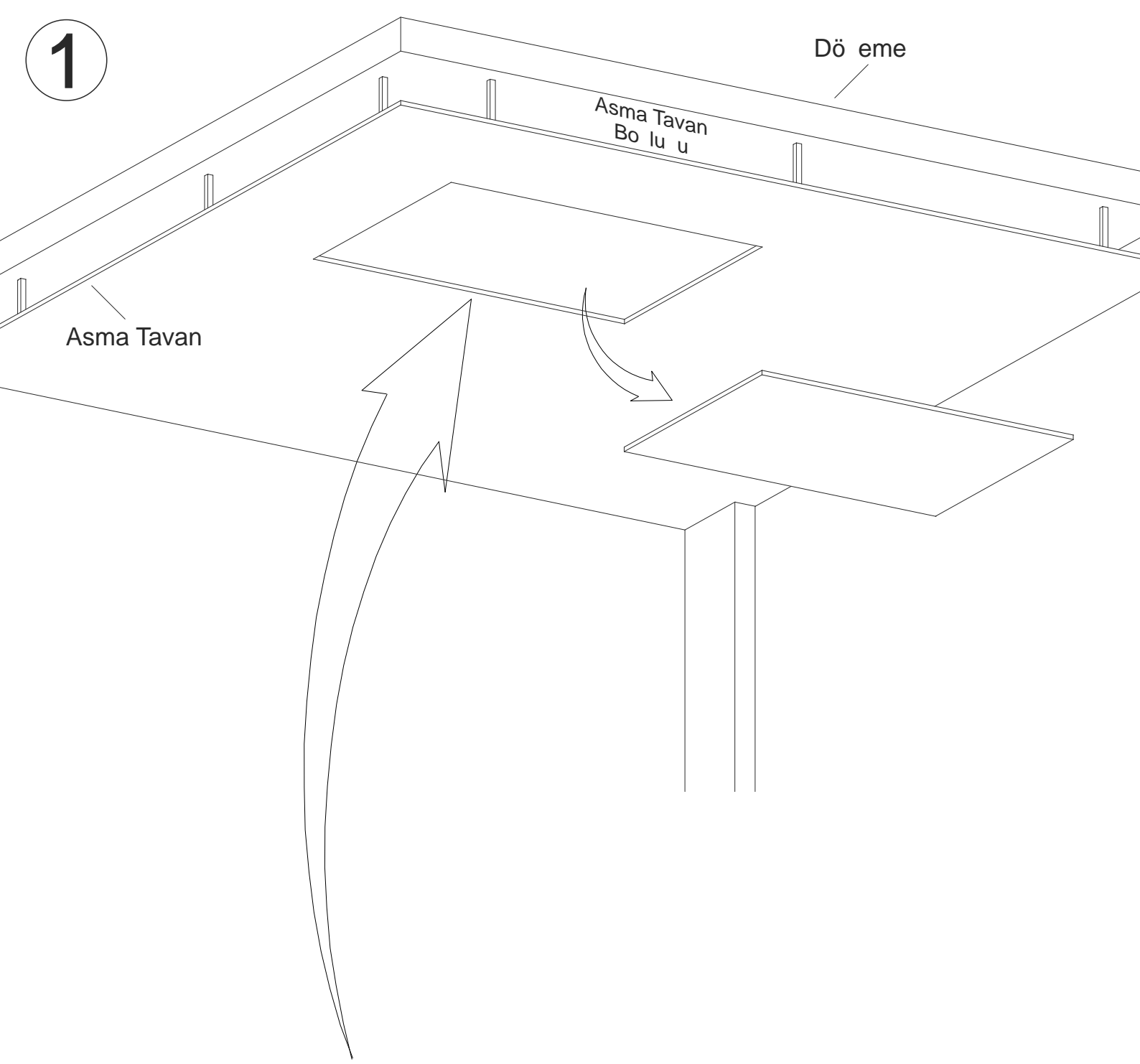
1x

1

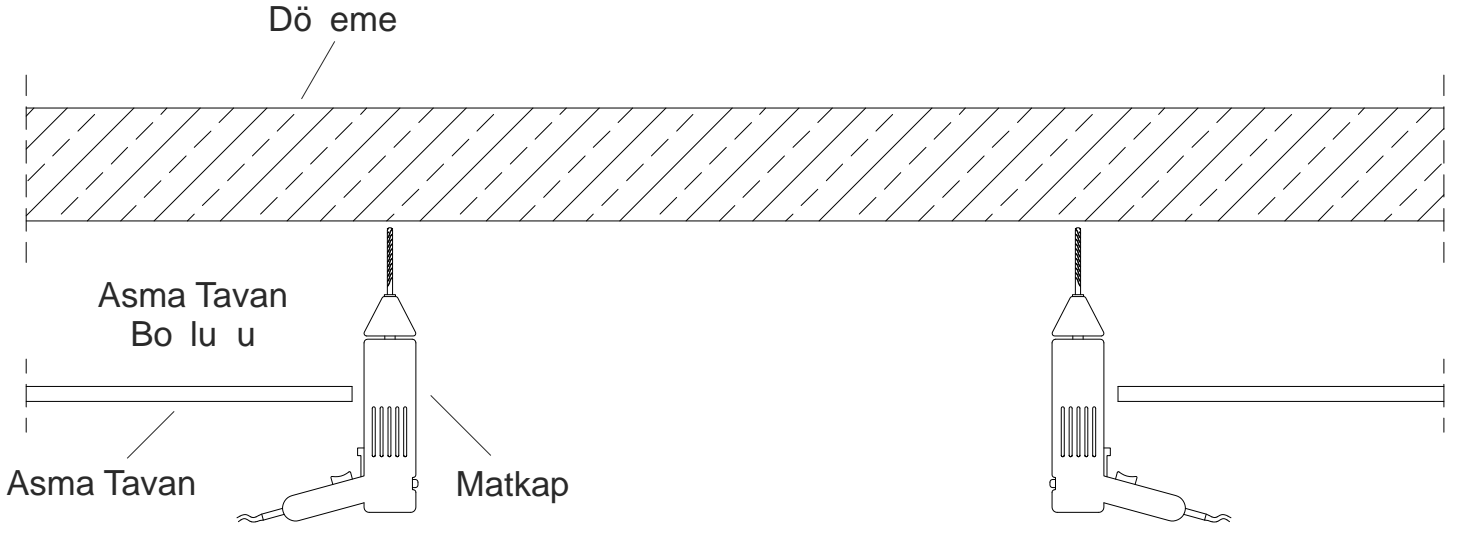
Dö eme

Asma Tavan
Bo lu u

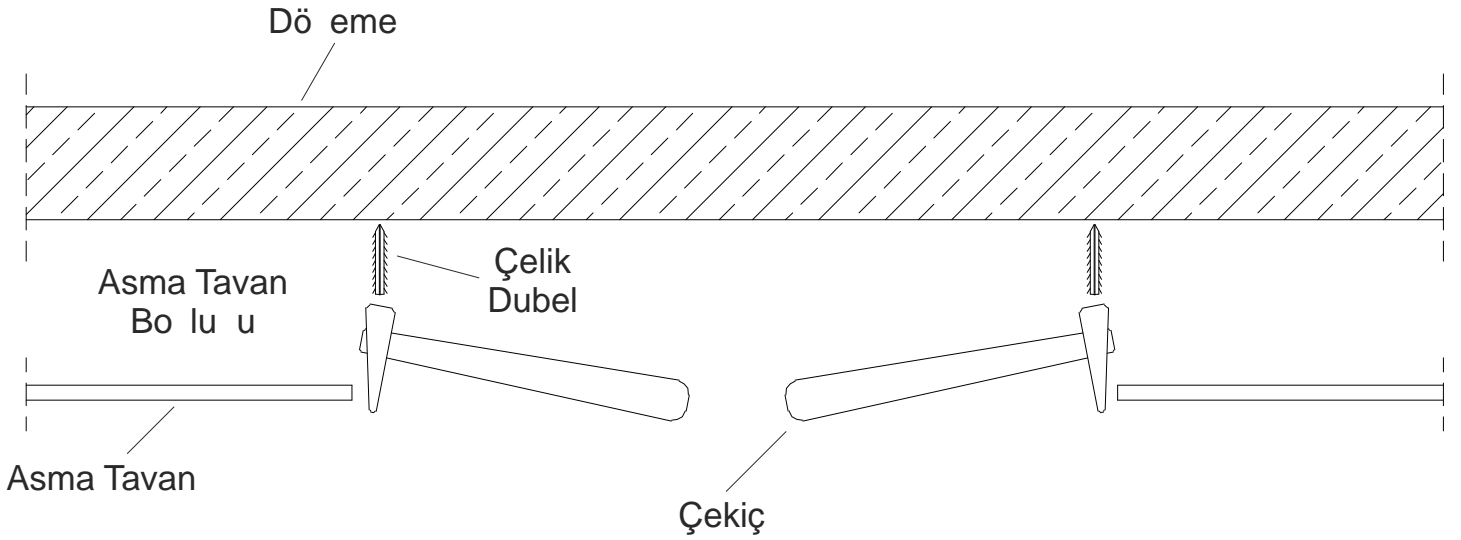
Asma Tavan



2



3



4

Dö eme

Asma Tavan
Bo lu u

Civata
Anahtar

Asma Tavan

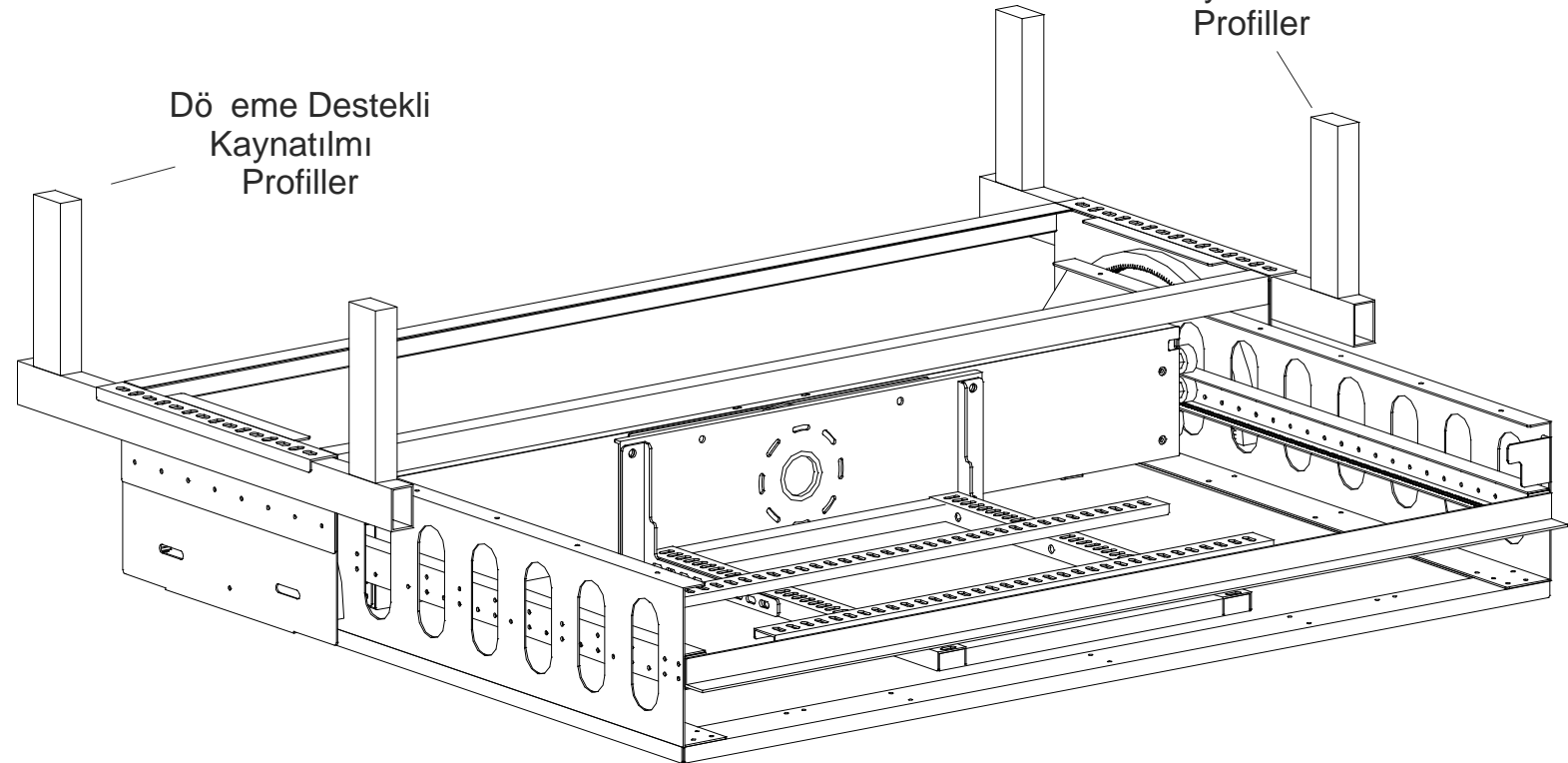
TavanLift nen Dö nen Model

Alternatif Montaj Detayı

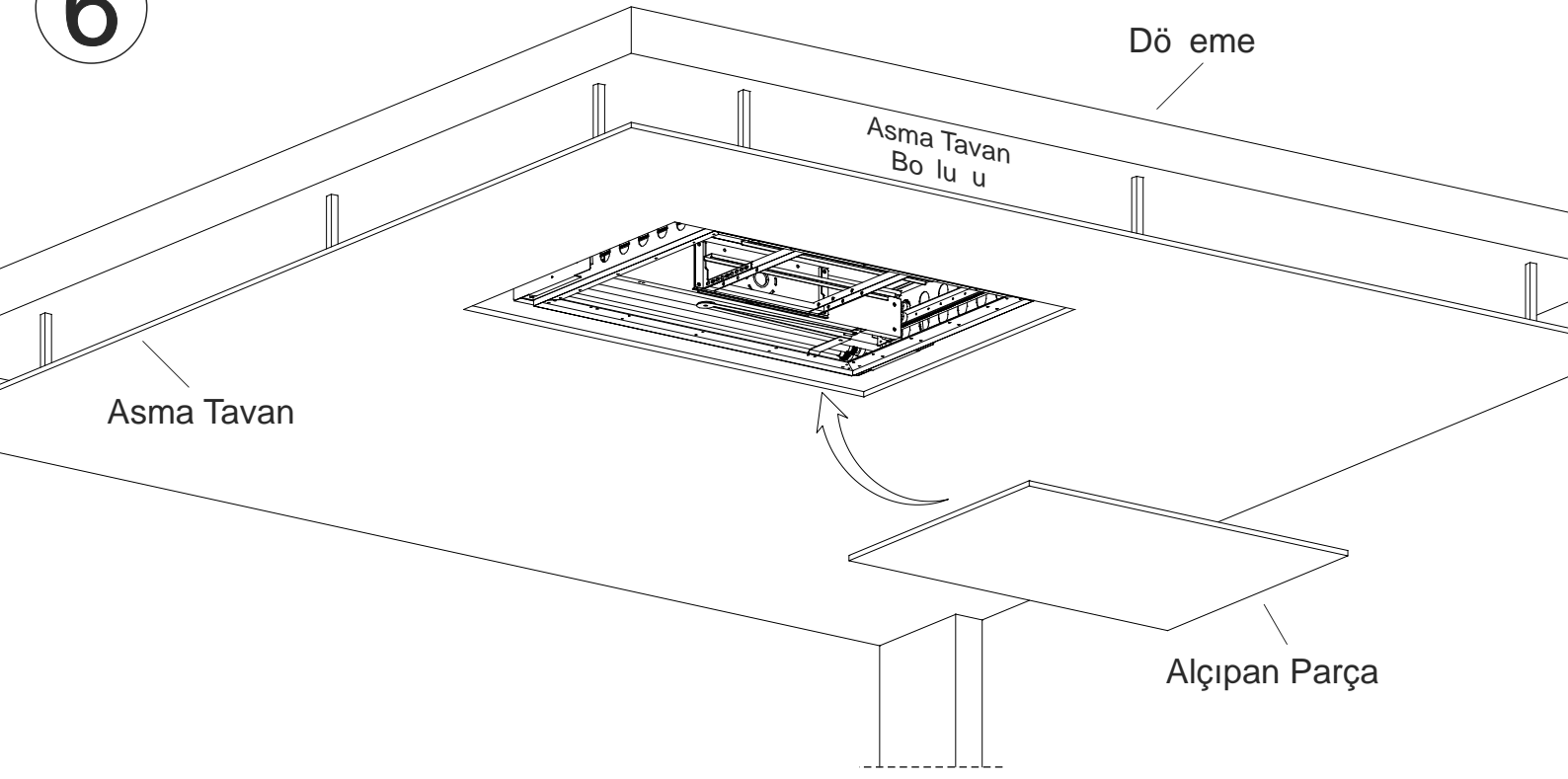
5

Dö eme Destekli
Kaynatılmı
Profiller

Dö eme Destekli
Kaynatılmı
Profiller

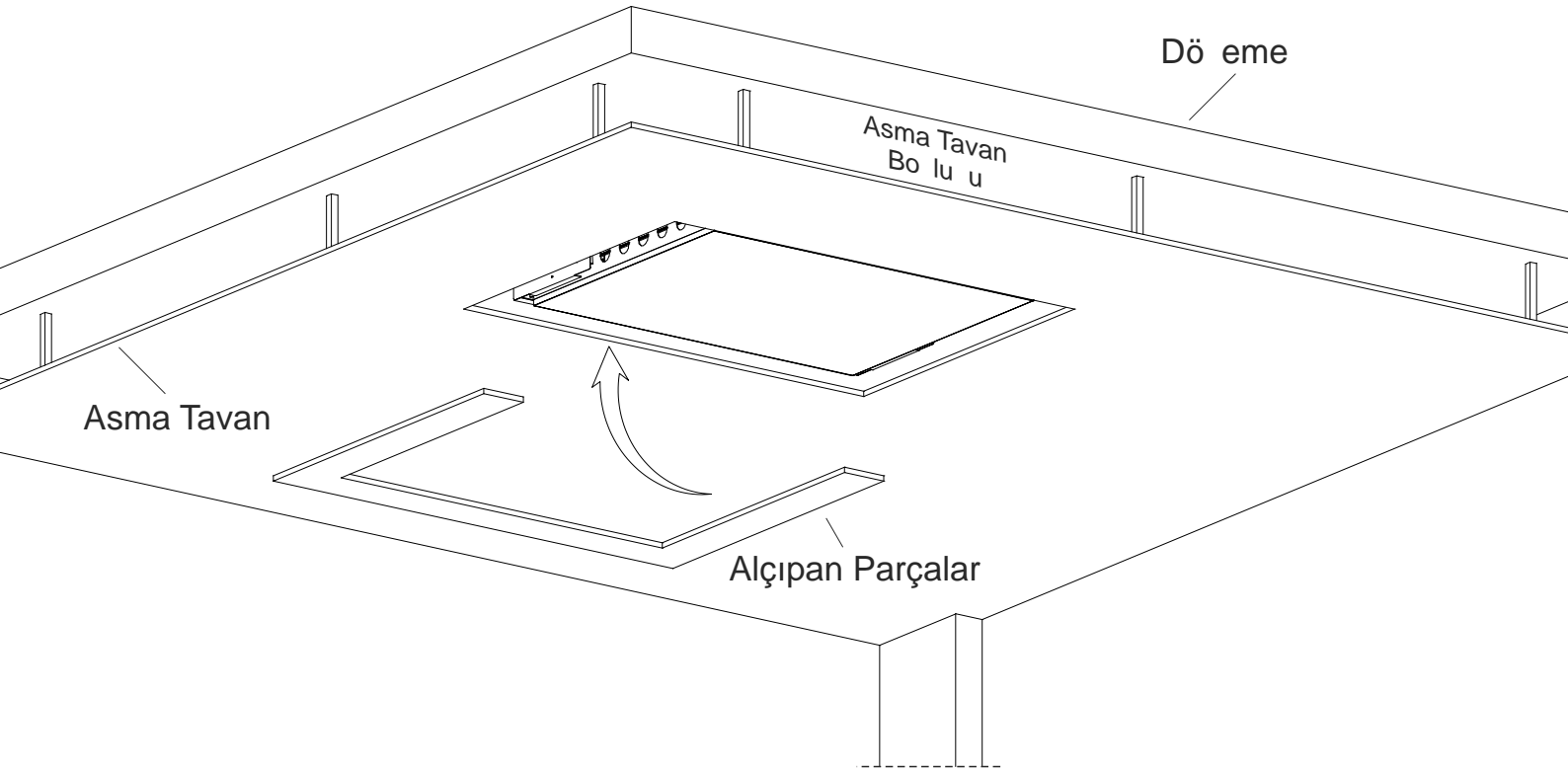


6



Dikkat: Arka kaplama yapılırken, sadece sınırlı alanın kaplanması gerekmektedir.

7



Not: Açık kalan kenarlar normal (sabit) bir şekilde kaplanabilir.

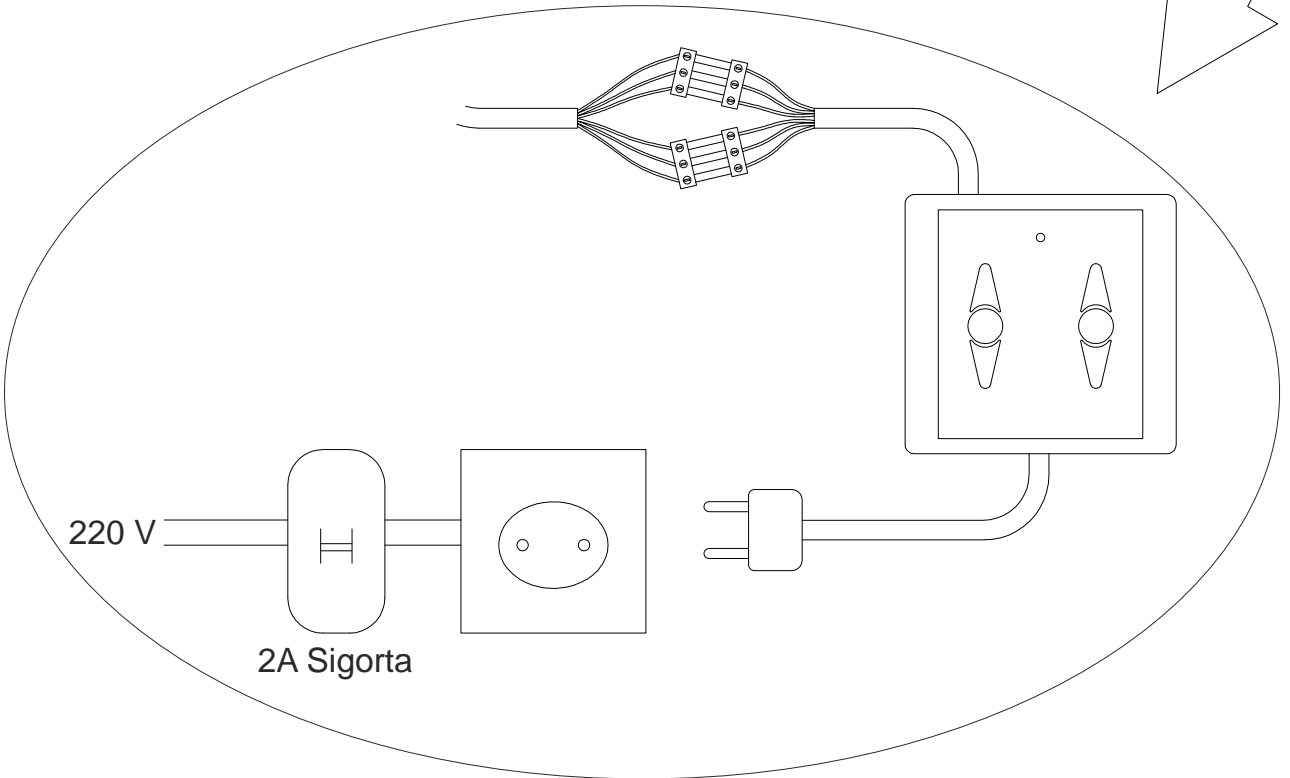
8

Dö eme

Asma Tavan
Bo lu u

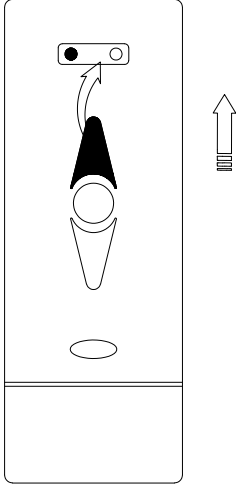
Asma Tavan

TavanLift nen Dö nen Model

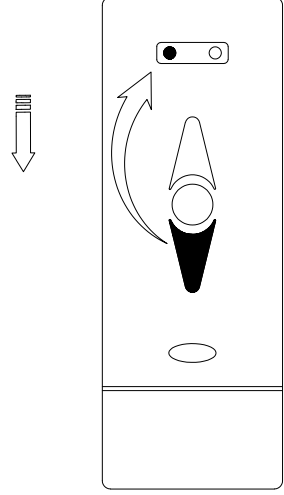


9

YUKARI

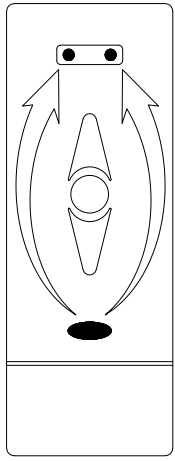


A A I



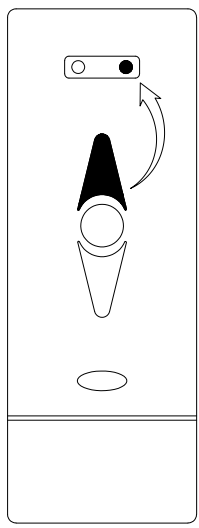
Not: Kumandanın sol kanalında a a ı tu a basıldı ında sistem dairesel hareketi yapar ve ekstra ini i tamamlayana kadar hareket eder. Aynı ekilde üst tu a basıldı ında mekanizma dikey olarak yukarı çıkar ve dairesel hareket devreye girerek kapanır.

KANAL DE T RME

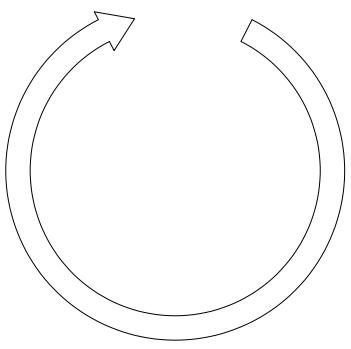
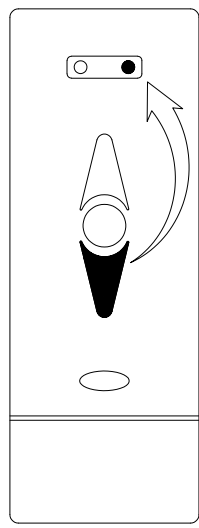


DÖNDÜRME

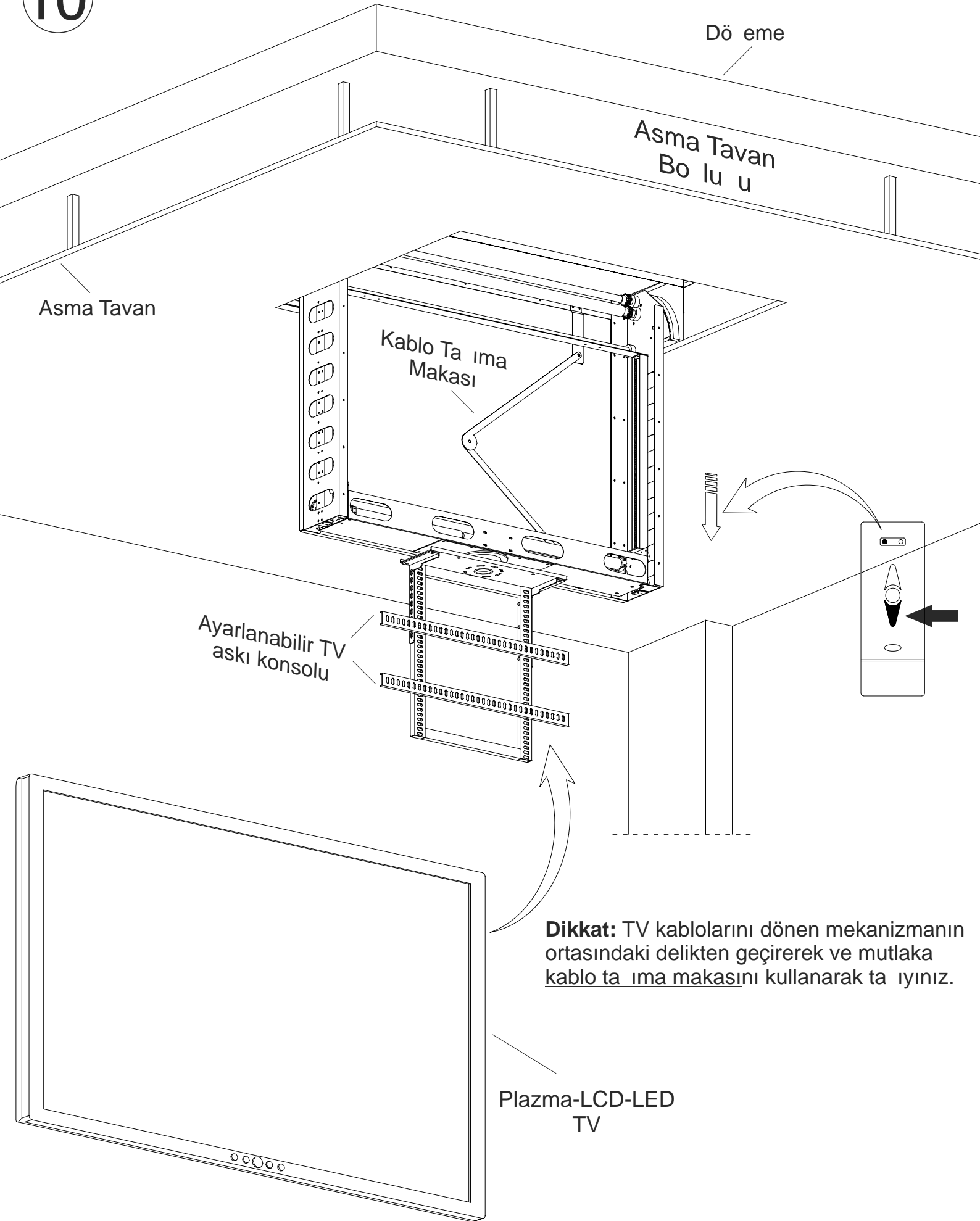
LER



GER



10



Döme

Asma Tavan
Boşluğu

Asma Tavan

Kablo Taşıma
Makası

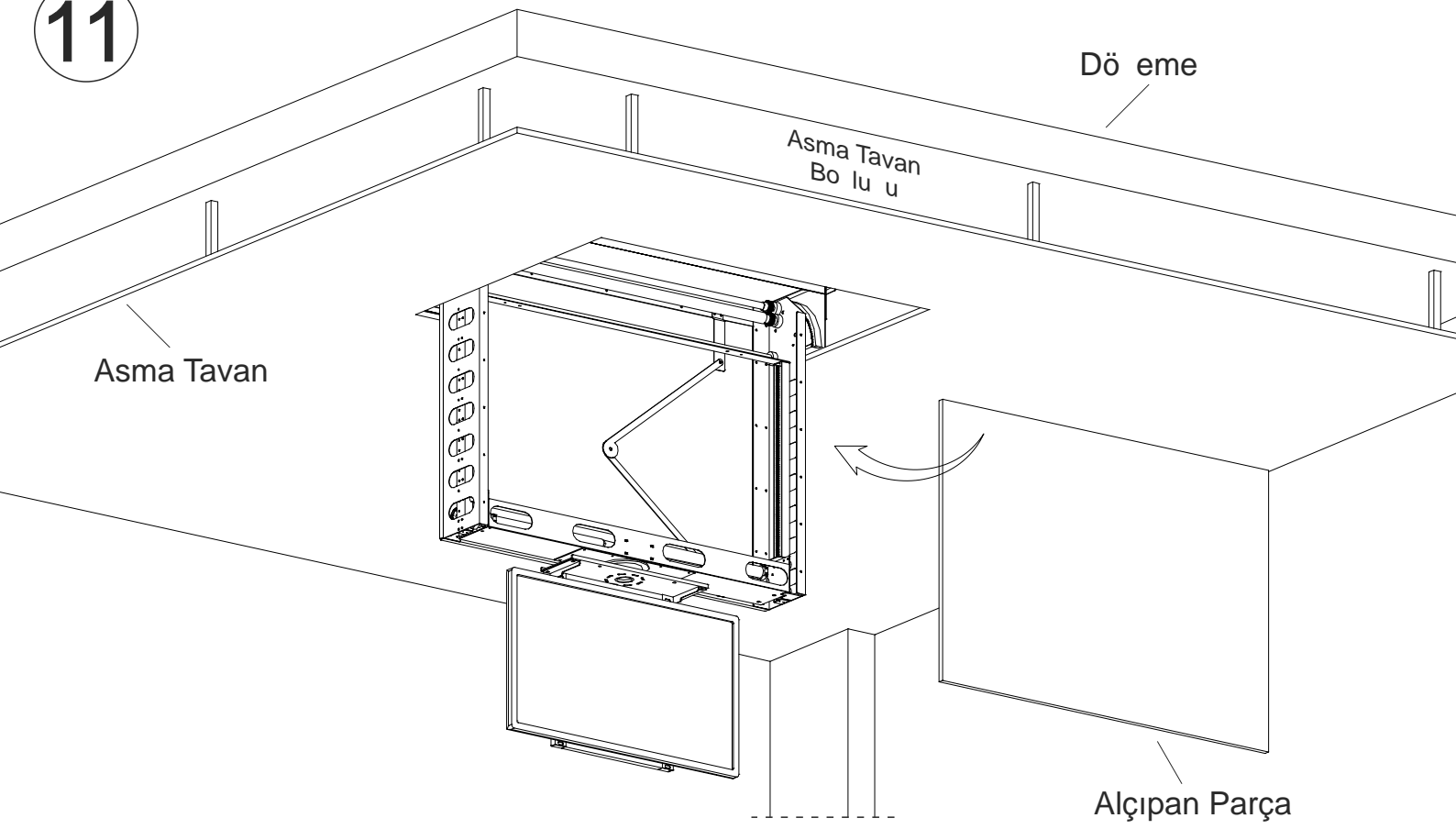
Ayarlanabilir TV
askı konsolu

Plazma-LCD-LED
TV

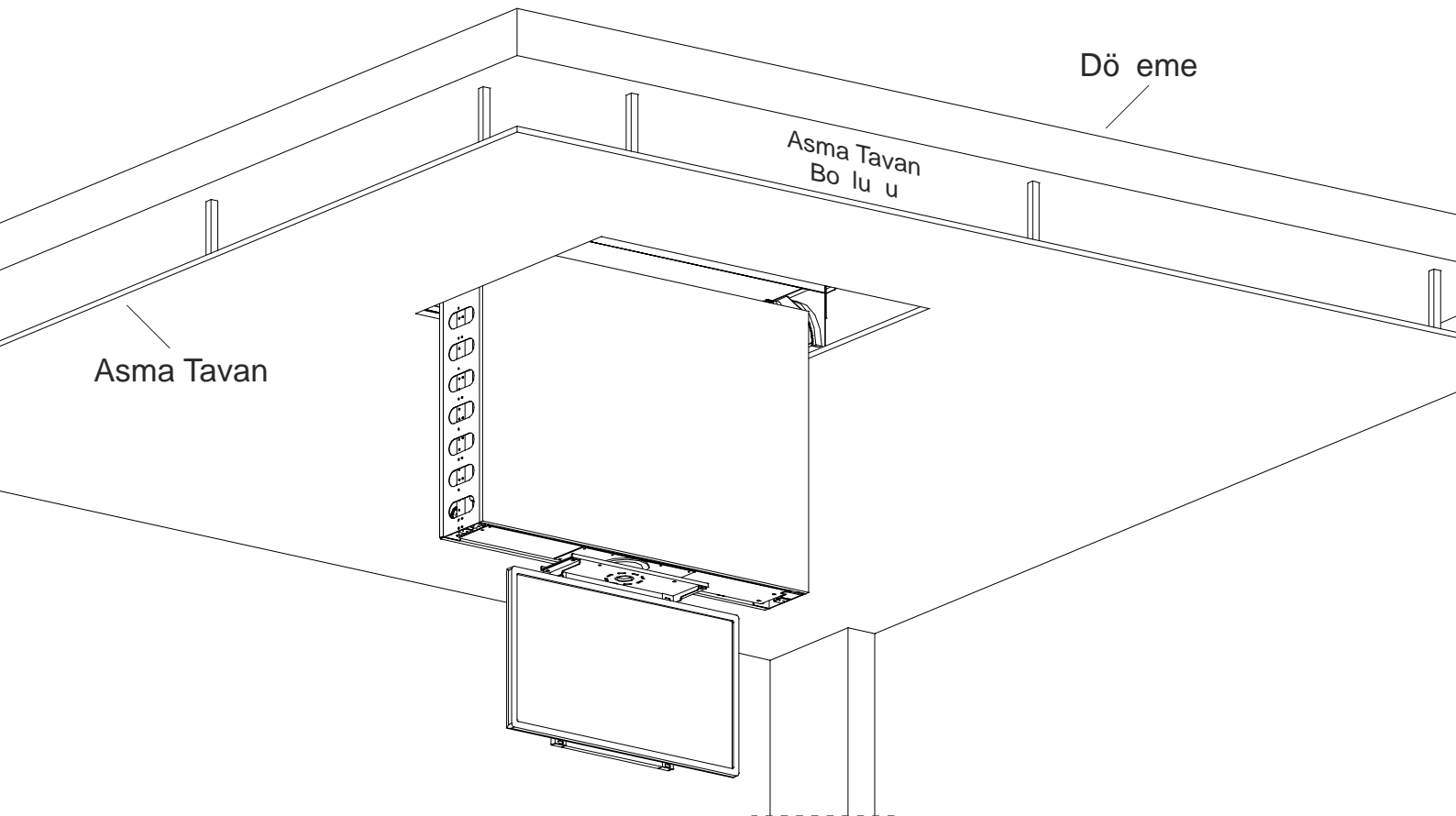
Dikkat: TV kablolarını dönen mekanizmanın ortasındaki delikten geçirerek ve mutlaka kablo taşıma makasını kullanarak taşıyınız.

Not: TV'nizi, ayarlanabilir TV askı konsolunu kullanarak monte edebilirsiniz.

11

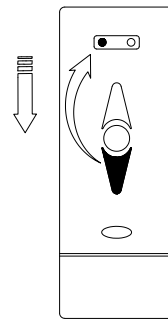
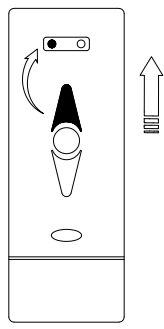


Not: Mekanizma açıldıktan sonra ön-üst kısmı iste e ba lı olarak kapatılabilir.



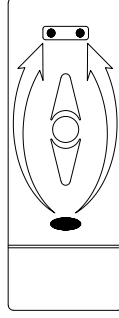
12

YUKARI



A A I

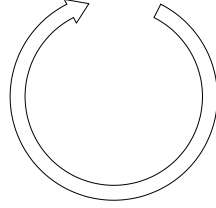
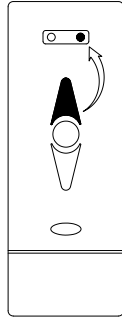
Not: Kumandanın sol kanalında a a ı tu a basıldı ında sistem dairesel hareketi yapar ve ekstra ini i tamamlayana kadar hareket eder. Aynı ekilde üst tu a basıldı ında mekanizma dikey olarak yukarı çıkar ve dairesel hareket devreye girerek kapanır.



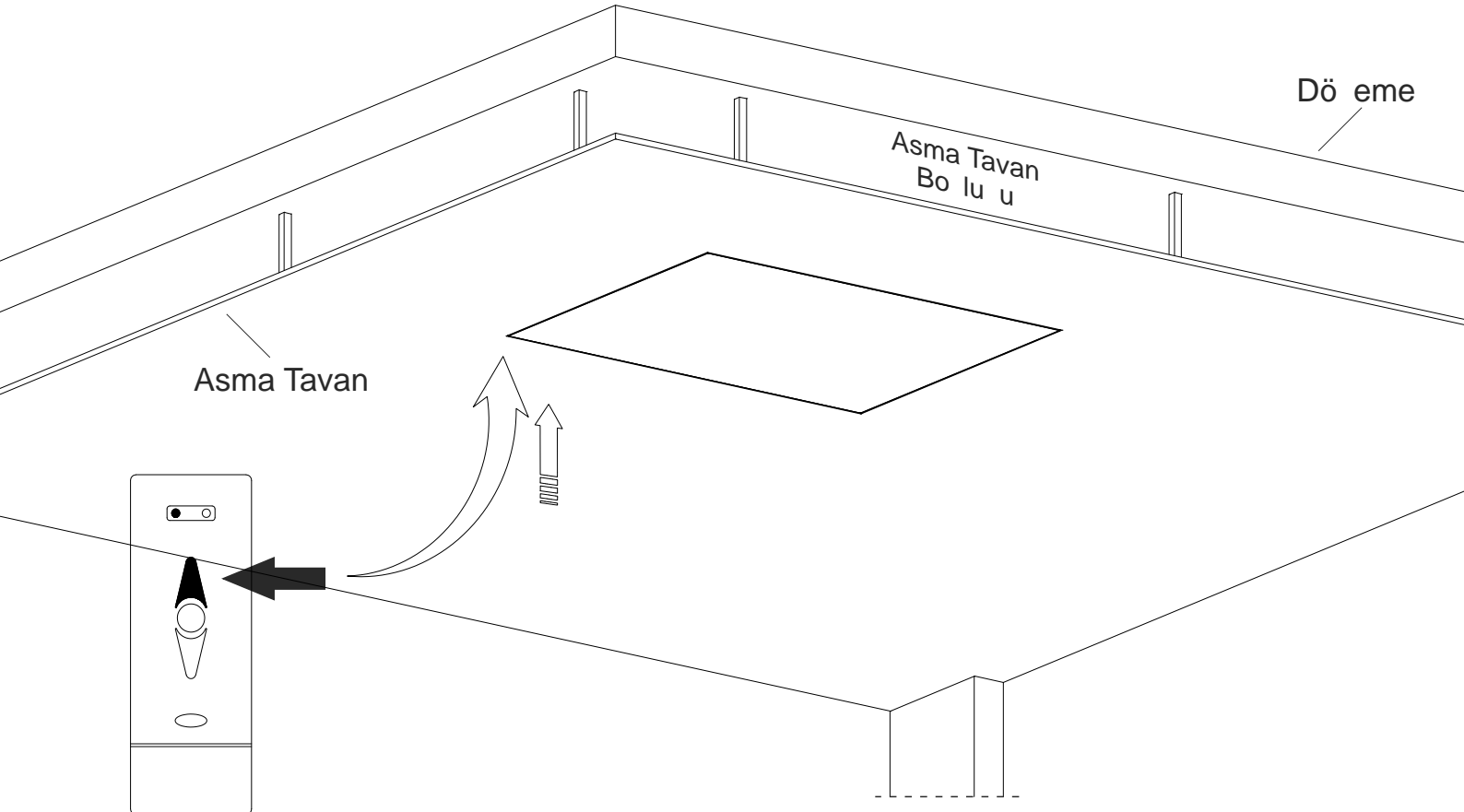
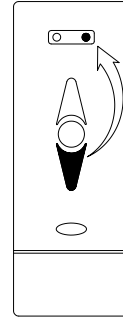
KANAL DE T RME

DÖNDÜRME

LER

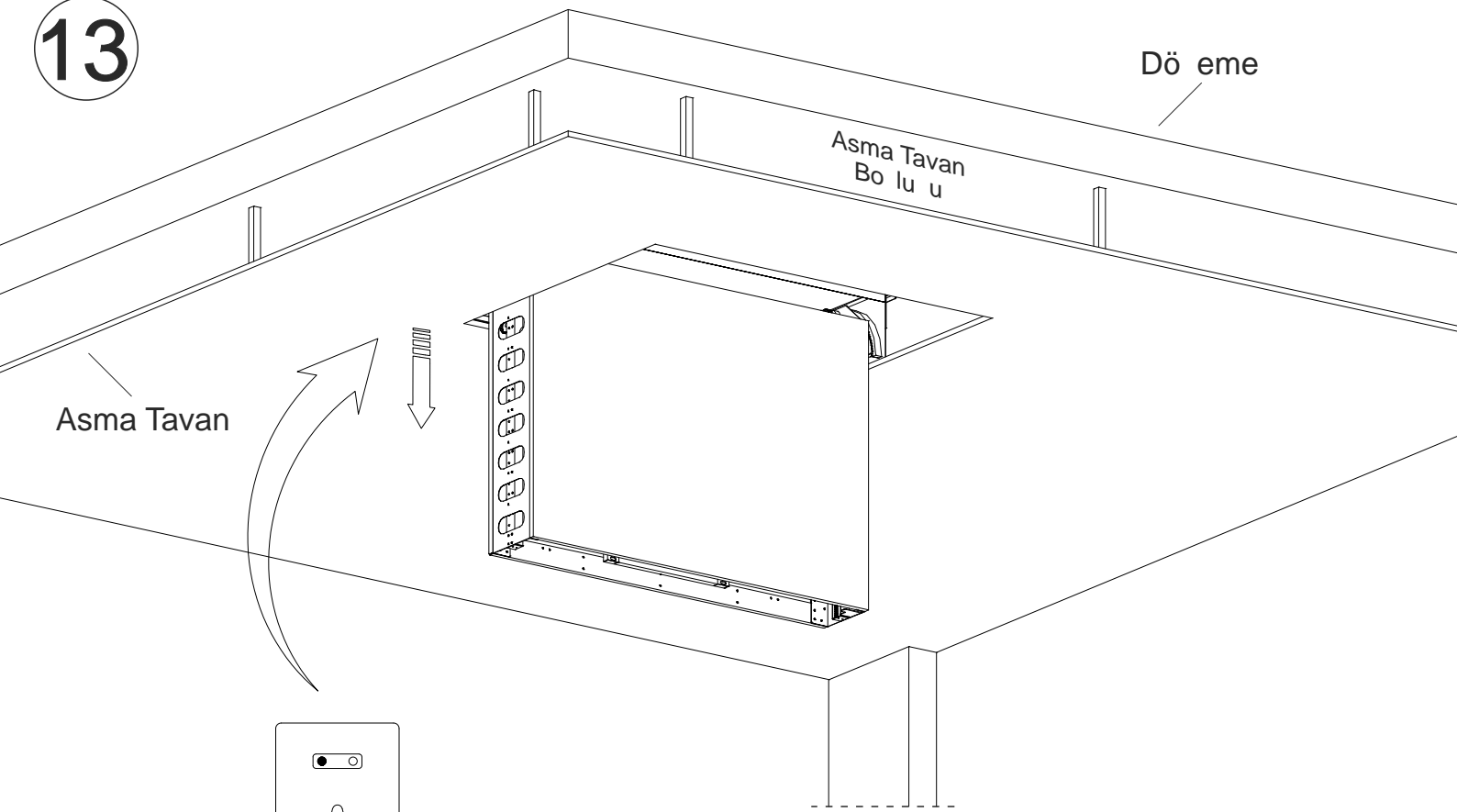


GER

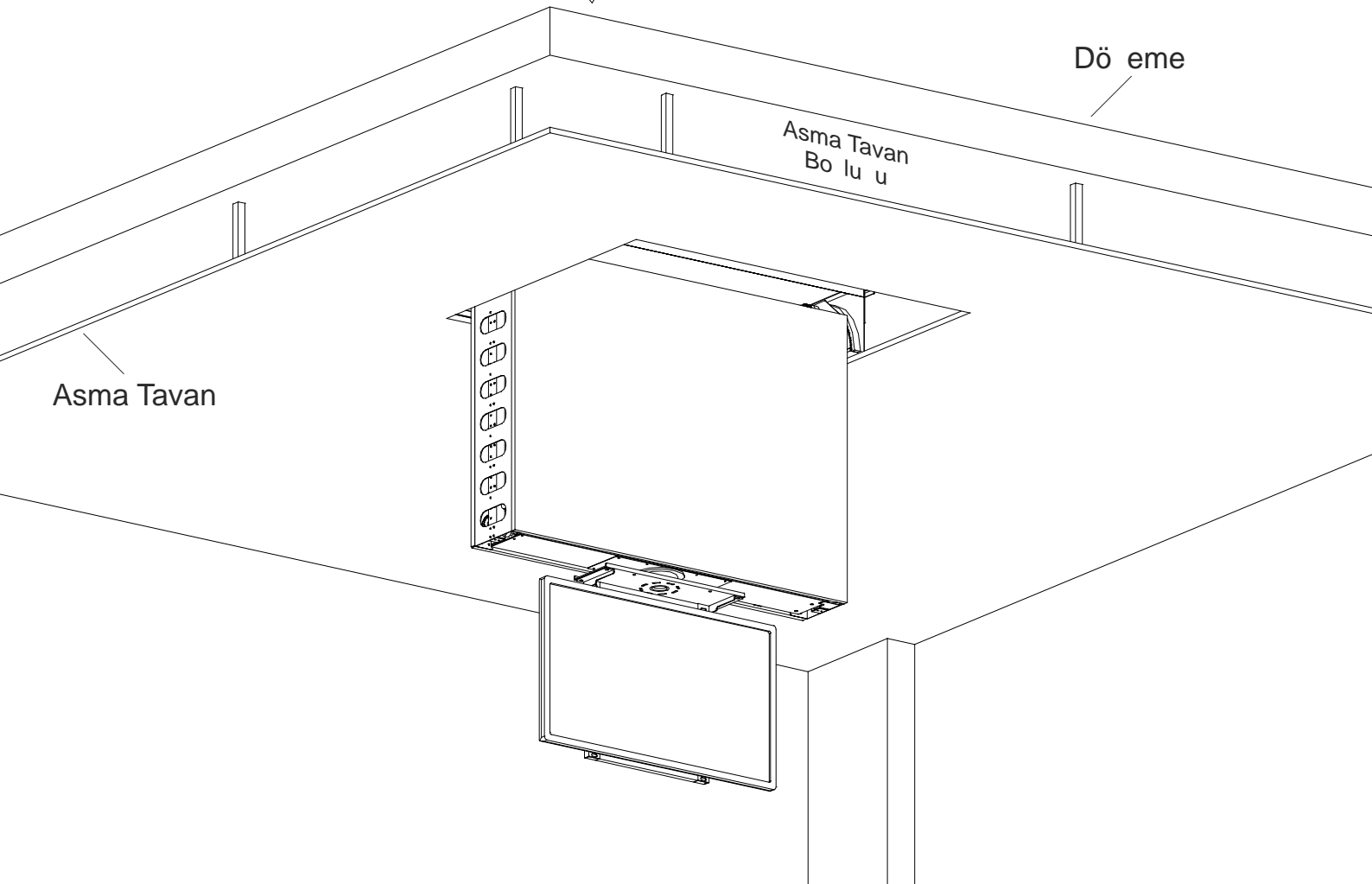
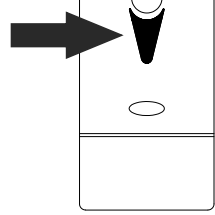


YUKARI

13



A A I

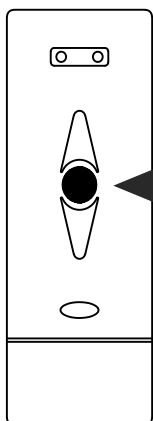
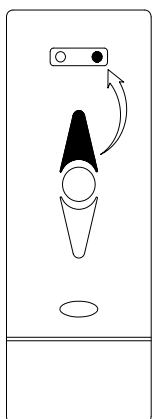


Dö eme

Asma Tavan
Bo lu u

Asma Tavan

LER



DURDURMA

GER

